

HIKOKI HIGHLIGHTS

Editie 1 | Aanbiedingen zijn geldig van 1 april t/m 31 augustus 2022

Zeer snel en krachtig bevestigen.

NIEUW

Nieuwsgierig naar
onze 36V accu slag-
schroevendraaier
WH36DC.

> Lees verder op pag. 14

215 Nm aandraaimoment

**Unieke Triple Hammer
technologie**

**Compact en lichtgewicht:
slechts 114 mm en 1,6 kg**



NIEUW

Innovaties voor iedere professional.

In deze editie vind je meer informatie over onze nieuwste innovatieve producten. We introduceren graag onze nieuwste machines en accessoires van de hoogste kwaliteit.

NIEUW



Combo pack KC18DA

> Lees verder op pag. 9

NIEUW



18V accu BSL1820M

> Lees verder op pag. 13

NIEUW



Accu slagschroevendraaier WH36DC

> Lees verder op pag. 14

NIEUW



Accu slagschroevendraaier WH18DF

> Lees verder op pag. 15

NIEUW



Accu slagmoeraanzetter WR18DF

> Lees verder op pag. 13

NIEUW



Haakse slijpmachine G13SW2

> Lees verder op pag. 26

NIEUW



Accu cirkelzaagmachine C1807DA

> Lees verder op pag. 33

NIEUW



Accu cirkelzaagmachine C1806DA

> Lees verder op pag. 34

NIEUW



Accu spijkerapparaat NT1865DA

> Lees verder op pag. 40

NIEUW



Multilader UC18YTSL(S)

> Lees verder op pag. 46

NIEUW



Accu blazer/zuiger RB18DC

> Lees verder op pag. 50

Nieuwe producten

NIEUW



Accu boor-schroefmachine DS18DF

> Lees verder op pag. 8

NIEUW



Accu slagschroevendraaier WH18DA

> Lees verder op pag. 15

NIEUW



Accu klop-boor-schroefmachine DV18DF

> Lees verder op pag. 17

NIEUW



Accu klop-boor-schroefmachine DV18DA

> Lees verder op pag. 17

NIEUW



Accu boor-schroefmachine DS18DA

> Lees verder op pag. 8

NIEUW



Boor-breekhamer met 3 standen DH26PMC

> Lees verder op pag. 21

NIEUW

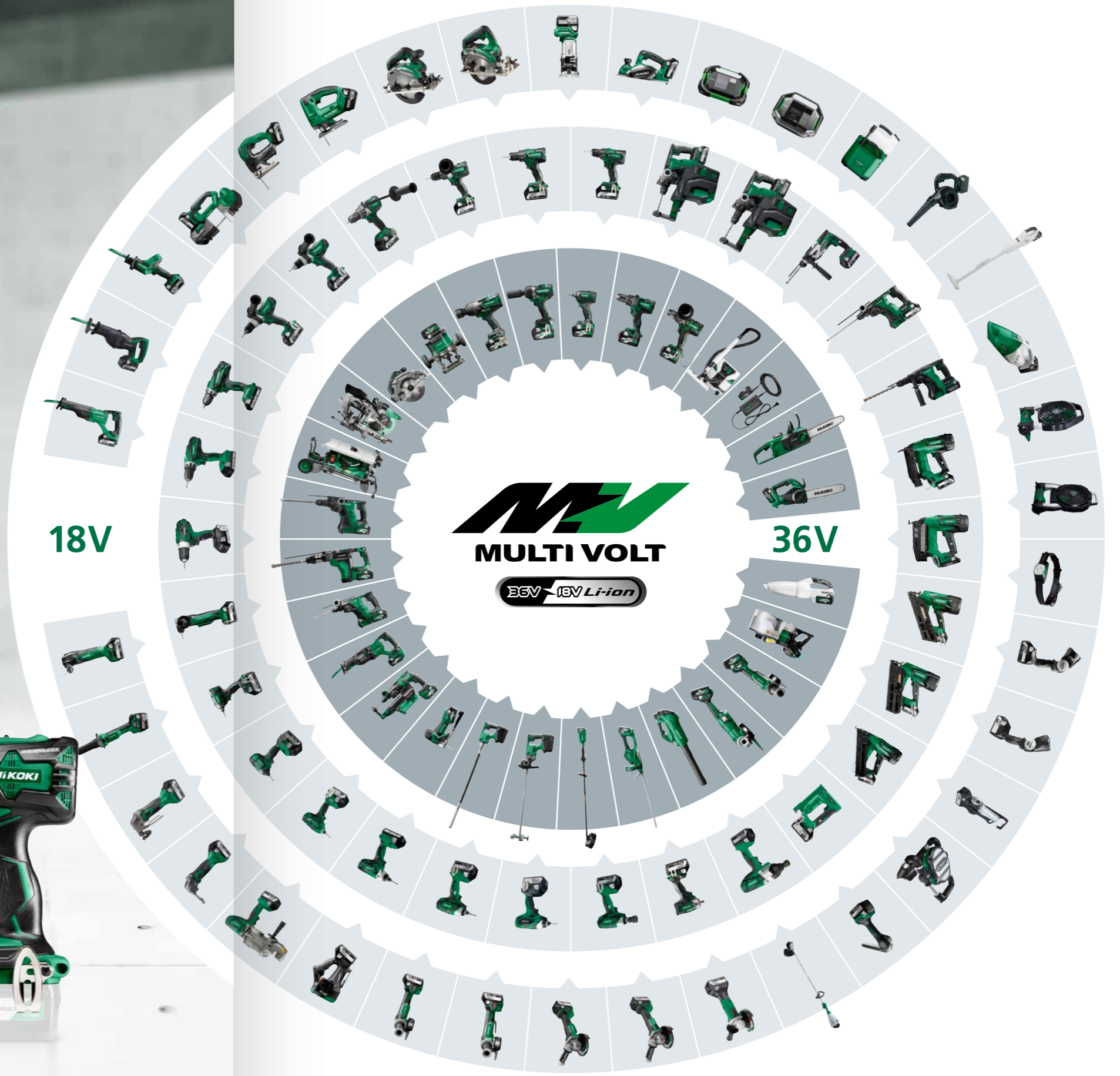


Boor-breekhamer met 3 standen DH24PMH

> Lees verder op pag. 23

Eén accu voor meer dan 100 machines.

Onze innovatieve MULTI VOLT accu voorziet een groot scala aan accu-machines van optimale kracht. Bovendien is deze accu compatible met zowel 36V als 18V machines én zelfs met 18V machines van Hitachi. Nu kun je zagen, slijpen, boren, frezen, maaien, blazen, breken en trimmen met dezelfde kracht als gesnoerde machines, maar dan met het ultieme gevoel van vrijheid: werken waar je maar wil.



36V ← → 18V

POWER MIX

Met HiKOKI's Power Mix voorzien we elke professional van de juiste combinatie machines en accu's. Kies uit een selectie 18V en 36V instapmodellen en combineer deze met een van onze MULTI VOLT accu packs. Zo kun je direct starten en werken zo lang als je wil. Power Mix verzekert je van een compleet pakket aan kracht. Op elk moment, op elke plek en allemaal voor een zeer aantrekkelijke prijs.

Boosterpack A2 UC18YSL3WEZ

2x MULTI VOLT BSL36A18 accu
1x snellader UC18YSL3

Vermogen 1.080 W

18V - 5.0 Ah | 36V - 2.5 Ah

279,-

337.59 incl. BTW



Boosterpack A3 UC18YSL3WA3

3x MULTI VOLT BSL36A18 accu
1x snellader UC18YSL3

Vermogen 1.080 W

18V - 5.0 Ah | 36V - 2.5 Ah

345,-

417.45 incl. BTW



Boosterpack B2 UC18YSL3WFZ

2x MULTI VOLT BSL36B18 accu
1x snellader UC18YSL3

Vermogen 1.440 W

18V - 8.0 Ah | 36V - 4.0 Ah

345,-

417.45 incl. BTW



Boosterpack B3 UC18YSL3WB3

3x MULTI VOLT BSL36B18 accu
1x snellader UC18YSL3

Vermogen 1.440 W

18V - 8.0 Ah | 36V - 4.0 Ah

425,-

514.25 incl. BTW



Accu 371750

1x MULTI VOLT BSL36A18 accu

Vermogen 1.080 W

18V - 5.0 Ah | 36V - 2.5 Ah

129,-

156.09 incl. BTW



Twinpack 373788

2x MULTI VOLT BSL36A18 accu

Vermogen 1.080 W

18V - 5.0 Ah | 36V - 2.5 Ah

229,-

277.09 incl. BTW



Accu 372120

1x MULTI VOLT BSL36B18 accu

Vermogen 1.440 W

18V - 8.0 Ah | 36V - 4.0 Ah

155,-

187.55 incl. BTW



Twinpack 375575

2x MULTI VOLT BSL36B18 accu

Vermogen 1.440 W

18V - 8.0 Ah | 36V - 4.0 Ah

279,-

337.59 incl. BTW



18V machines.

DS18DBL2W2Z 225,-	DS18DBSLW6Z 179,-	DS18DDW2Z 119,-	WR18DBDL2W2Z 269,-	DH18DPBW2Z 219,-	DH18DPCW2Z 365,-	DH18DBLW2Z 315,-
WH18DBDL2W2Z 269,-	WH18DDW2Z 145,-	CJ18DAW2Z 199,-	CR18DBLW4SZ 269,-	CR18DAW2Z 185,-	C1806DAW2Z 175,-	C1807DAW2Z 249,-
DN18DSL2Z 225,-	CN18DSLW4SZ 439,-	G18DSL2W3Z 165,-	G18DBBALW2Z 219,-	GP18DBW5Z 215,-	GP18DAW5Z 215,-	CV18DBLW2Z 245,-
NT1850DBSLW2Z 429,-	NR1890DBCLW9Z 575,-	NT1865DAW6Z 489,-	NP18DSALW4Z 289,-	N18DSLW4Z 209,-	M1808DAW2Z 245,-	P18DSLW2Z 249,-
CB18DBLW4SZ 269,-	CL18DSLW6SZ 905,-	UB18DGLLOZ 79,-	UB18DJLLOZ 62,-	UB18DAW4Z 155,-	UR18DSLW4Z 249,-	RB18DCW4Z 79,-

36V machines.

G3613DAW2Z 259,-	G3623DAW4Z 495,-	CD3605DAW2Z 285,-	C3606DAW2Z 269,-	CJ36DAW2Z 315,-	CJ36DBW2Z 315,-	CR36DAW4Z 329,-
C3610DRJW4Z 525,-	M3612DAW2Z 349,-	DS36DAW2Z 255,-	WH36DCW2Z 309,-	WR36DAW2Z 325,-	WR36DBW2Z 315,-	WR36DEW2Z 335,-
RP3608DAW7Z 449,-	DH36DPAW2Z 365,-	DH36DPEW2Z 375,-	DH36DMAW2Z 655,-	UM36DAW4Z 349,-	CS3630DBW4Z 279,-	VB3616DAW2Z 2249,-
R36DAW4Z 189,-	R36DAW4Z 189,-	R36DAW4Z 189,-	R36DAW4Z 189,-	R36DAW4Z 189,-	R36DAW4Z 189,-	R36DAW4Z 189,-

Laden.



UC18YTSLW0Z
145,-

AC/DC Adapter.



ET36AW0Z
215,-

*Prijzen excl. BTW

Accu boor-schroefmachine DS36DAWRZ

36V - 138 Nm
In HSC II. Inclusief 2x accu BSL36A18 en lader.



535,-
647.35 incl. BTW

Accu boor-schroefmachine DS18DBL2W2Z

18V - 136 Nm
In HSC II. Exclusief accu's en lader.



225,-
272.25 incl. BTW

Accu boor-schroefmachine DS18DBSLW6Z

18V - 70 Nm
In HSC II. Exclusief accu's en lader.



179,-
216.59 incl. BTW

Accu boor-schroefmachine DS18DDWQZ

18V - 55 Nm
In HSC II. Inclusief 2x accu BSL1830C en lader.



219,-
264.99 incl. BTW

NIEUW

18V

Accu boor-schroefmachine DS18DFWCZ

18V - 53 Nm
Krachtige 18V motor met 2-snelheden voor gebruiksgemak | Ergonomisch design met softgrip voor comfort | 13 mm snelspanboorhouder | 22 standen instelbaar, voor elke toepassing. In kunststof koffer. Inclusief 2x accu BSL1820M en lader.

- Krachtig en gebruiksvriendelijk
- Ergonomisch design
- 13 mm snelspanboorhouder



147.⁹³
179.00 incl. BTW

NIEUW

18V

Accu boor-schroefmachine DS18DAWCZ

18V - 50 Nm
Compact en lichtgewicht, met 2-snelheden voor gebruiksgemak | Ergonomisch design met softgrip voor comfort | 13 mm snelspanboorhouder | 20 standen instelbaar, voor elke toepassing. In kunststof koffer. Inclusief 2x accu BSL1820M en lader.

- Compact en lichtgewicht
- Ergonomisch design
- 13 mm snelspanboorhouder



128.¹⁰
155.00 incl. BTW

VOORDEEL PACKS

Klaar voor elk karwei met HiKOKI Voordeel packs.

Bij HiKOKI kijken we naar welke machines veel worden gebruikt. Op basis daarvan stellen we voordeel packs samen. Zo ben jij volledig én voordelig voorbereid op ieder project.

NIEUW

18V

Voordeel pack KC18DAWBZ

Accu boor-schroefmachine DS18DA
Accu slagschroevendraaier WH18DA
2x accu BSL1820M
1x lader UC18YKSL
1x kunststof koffer

18V - 2.0 Ah



197.⁵²
239.00 incl. BTW

Voordeel pack KC18DDWDZ

18V

Accu boor-schroefmachine DS18DD
Accu slagschroevendraaier WH18DD
2x accu BSL1830C
1x lader UC18YFSLW0Z
1x HSC III koffer

18V - 3.0 Ah



305,-
369.05 incl. BTW

Voordeel pack KC18DPLWDZ

18V

Accu boor-schroefmachine DS18DBSL
 Accu slagmoeraanzetter WR18DBDL2
 2x accu BSL1850
 1x lader UC18YFSLW0Z
 1x HSC III koffer

18V - 5.0 Ah

515,-

623.15 incl. BTW



Voordeel pack KC18DBDLWDZ

18V

Accu boor-schroefmachine DS18DBSL
 Accu slagschroevendraaier WH18DBDL2
 2x accu BSL1850
 1x lader UC18YFSLW0Z
 1x HSC III koffer

18V - 5.0 Ah

515,-

623.15 incl. BTW



Voordeel pack KC18DRBLWDZ

18V

Accu boor-schroefmachine DS18DBSL
 Accu boorhamer DH18DBL
 2x accu BSL1850
 1x lader UC18YFSLW0Z
 1x HSC II koffer
 1x HSC IV koffer

18V - 5.0 Ah

679,-

821.59 incl. BTW



Voordeel pack KC18DRBLWBDZ

18V

Accu boor-schroefmachine DS18DBSL
 Accu boorhamer DH18DBL
 2x accu BSL1850
 1x lader UC18YFSLW0Z
 1x HSC II koffer
 1x HSC IV koffer
 Stofafzuigunit
 1x HSC I koffer

18V - 5.0 Ah

759,-

918.39 incl. BTW



Voordeel pack KC18DG4LWDPZ

18V

Accu boor-schroefmachine DS18DBSL
 Accu boorhamer DH18DBL
 Accu slagschroevendraaier WH18DBDL2
 Accu haakse slijpmachine G18DBL
 3x accu BSL1850
 1x lader UC18YFSL
 2x HSC IV koffer
 1x HSC II koffer

18V - 5.0 Ah

1095,-

1324.95 incl. BTW



Voordeel pack KC18DG4LWDZ

18V

Accu boor-schroefmachine DS18DBSL
 Accu boorhamer DH18DBL
 Accu slagschroevendraaier WH18DBDL2
 Accu haakse slijpmachine G18DBL
 3x accu BSL1850
 1x lader UC18YFSL
 1x HiKOKI tas

18V - 5.0 Ah

1025,-

1240.25 incl. BTW



Voordeel pack KC18H6A-MVA3

36V

Accu boor-schroefmachine DS18DBSL
 Accu slagschroevendraaier WH18DBSL
 Accu cirkelzaagmachine C18DBAL
 Accu haakse slijpmachine G18DSL
 Accu reciprozaagmachine CR18DBL
 Accu LED lamp UB18DEL
 3x accu BSL36A18
 1x snellader UC18YSL3
 1x HiKOKI tas

18V - 5.0 Ah | 36V - 2.5 Ah

1309,-

1583.89 incl. BTW



Voordeel pack KC18H6B-MVA3

36V

Accu boor-schroefmachine DS18DBSL
 Accu slagschroevendraaier WH18DBSL
 Accu cirkelzaagmachine C18DBAL
 Accu haakse slijpmachine G18DSL
 Accu decoupeerzaagmachine CJ18DA
 Accu LED lamp UB18DJL
 3x accu BSL36A18
 1x snellader UC18YSL3
 1x HiKOKI tas

18V - 5.0 Ah | 36V - 2.5 Ah

1249,-

1511.29 incl. BTW



Accu slagmoeraanzetter WR36DEW2Z

36V

36V - 770 Nm - 1/2"

Bouten, moeren en schroeven |
Zeer hoog aan- en losdraaimoment |
Zeer compacte body | Koolborstelloze
motor | Auto-stop | 4 standen instelbaar |
IP56: stof- en waterbestendig |
Accu-indicator | LED-verlichting |
Riemhaak. In HSC II koffer.
Exclusief accu's en lader.

Zeer hoog aan- en losdraaimoment

4 standen instelbaar

Zeer compacte body



Compatible
BRUSHLESS
IP56

335.-

405.35 incl. BTW

Ook verkrijgbaar
WR36DEWRZ
In HSC II koffer.
Inclusief 2x accu
BSL36A18 en lader.
615.00 744.15 incl. BTW

Accu slagmoeraanzetter WR36DAW2Z

36V

36V - 1.180 Nm - 3/4"

In HSC III. Exclusief
accu's en lader.

Compatible
BRUSHLESS
IP56

325.-

393.25 incl. BTW



Accu slagmoeraanzetter WR36DBW2Z

36V

36V - 1.130 Nm - 1/2"

In HSC III. Exclusief
accu's en lader.

Compatible
BRUSHLESS
IP56

315.-

381.15 incl. BTW



Accu slagmoeraanzetter WR18DBDL2W2Z

18V

18V - 305 Nm - 1/2" - 2,1 kg

Bouten, moeren en schroeven | Krachtige koolborsteloze motor |
Toerental instelbaar in 4 standen | Triple hammer mechanisme,
zeer snel en weinig vibratie | Hoogste aandraaimoment in zijn
klasse | Goede balans | Licht bedienbare elektronische schakelaar |
IP56: stof- en waterbestendig | Accu-indicator | LED-verlichting |
Riemhaak. In HSC II. Exclusief accu's en lader.

305 Nm aandraaimoment

Koolborsteloze motor

Compatible
BRUSHLESS
IP56

269.-

325.49 incl. BTW



Ook verkrijgbaar
WR18DBDL2WPZ
In HSC II koffer. Inclusief 2x
accu BSL1850 en lader.
479.00 579.59 incl. BTW

NIEUW

18V

Accu slagmoeraanzetter WR18DFW2Z

18V - 220 Nm - 1/2"

Gemakkelijk te hanteren compacte en lichtgewicht
1/2" slagmoeraanzetter | Hoge snelheid en slagkracht |
Ergonomisch design | Softgrip | LED-verlichting voor
optimaal zicht. In HSC II. Exclusief accu's en lader.

Compact en lichtgewicht

Snelle en hoge slagkracht

Ergonomisch design

Compatible

119.83

145.00 incl. BTW



Slagmoeraanzetter WR22SEWAZ

230V

230V - 800 W - 620 Nm - 3/4"

Compacte aluminium behuizing | Voor bouten en moeren |
Aandraaimoment 620 Nm | Koolborstelloze motor, onder-
houdsarm | Gering krachtverlies met lange verlengsnoeren |
Kan gebruikt worden met alle soorten generatoren |
Aanloopstroombegrenzing. In kunststof koffer.

BRUSHLESS
FHB

665.-

804.65 incl. BTW



NIEUW

18V

Accu BSL1820M

18V - 2.0 Ah

Compact en lichtgewicht voor optimaal gebruiksgemak |
Accu-indicator | Hoge capaciteit voor meer flexibiliteit
tijdens applicaties. In kartonnen doos.

Compact en lichtgewicht

Accu-indicator



80.-

96.80 incl. BTW

Accessoires voor slagmoeraanzetters.

Omschrijving	Art.nr.	Prijs*
21-delige 1/4" krachtbitset	751190	74.45
7-delige 1/4" set dopsleutels magnetisch	752239	45.80
23-delige krachtbitset (box I)	40030021	22.95
7-delige krachtdoppenset (box II)	40030025	52.95
45-delige 1/4" bit/doppenset	752500	57.25
Hoekdopsleutel 10 mm	750332	22.35
Hoekdopsleutel 13 mm	750334	24.10
Hoekdopsleutel 17 mm	750338	25.20
3-delige adapter set: 1/4" zeskant naar 1/2", 3/8", 1/4" vierkant met kogel	751970	13.15
4-delige krachtdoppenset t.b.v. wielmoeren (box II)	40030039	39.25

*Excl. BTW



751190



40030025



40030021

NIEUW



Gemak en volledige controle.

215 Nm aandraaimoment

Unieke Triple Hammer technologie

Compact en lichtgewicht: slechts 114 mm en 1.6 kg

Accu slagschroevendraaier WH36DCW2Z

36V - 215 Nm - 1/4"

Compact en lichtgewicht: slechts 114 mm, 1,6 kg en geschikt om te werken in smalle ruimtes | Krachtig en snel: 215 Nm aandraaimoment voor de zwaarste klussen | Koolborstelloze motor voor langere levensduur en hoge efficiëntie | Drie LED's voor optimaal zicht zonder schaduw | IP56: dankzij een coating is electronica beschermd tegen vocht en stof | 5 standen voor optimale verstelbaarheid en efficiënt werken | Triple Hammer: 3 slagen per rotatie in plaats van 2, voor meer comfort en minder uitval. In HSC II koffer. Exclusief accu's en lader.



Compatible
BRUSHLESS
IP56
TRIPLE HAMMER

309.-

373.89 incl. BTW

Ook verkrijgbaar
WH36DCWRZ
In HSC II koffer. Inclusief 2x
BSL36A18 accu en lader.
589.00 712.69 incl. BTW

36V

NIEUW

18V

Accu slagschroevendraaier WH18DFW2Z

18V - 150 Nm - 1/4"

Compacte en lichtgewicht 1/4" slagschroevendraaier voor gebruiksgemak | Snelle en hoge slagkracht voor snel werken | Ergonomisch design met softgrip voor comfort | LED-verlichting voor optimaal zicht. In HSC II koffer. Exclusief accu's en lader.

Compact en lichtgewicht

Snelle en hoge slagkracht

Ergonomisch design

Compatible

119.83

145.00 incl. BTW



NIEUW

18V

Accu slagschroevendraaier WH18DAW2Z

18V - 140 Nm - 1/4"

Krachtige 18V 1/4" slagschroevendraaier voor gebruiksgemak | Snelle en hoge slagkracht voor snel werken | Ergonomisch design met softgrip voor comfort | LED-verlichting voor optimaal zicht. In kunststof koffer. Exclusief accu's en lader.

Krachtig en gebruiksvriendelijk

Snelle en hoge slagkracht

Ergonomisch design

Compatible

144.63

183.00 incl. BTW



Accu slagschroevendraaier Olie pulse WHP18DBLW4Z

18V - 33 Nm - 1/4"

In kartonnen doos. Exclusief accu's en lader.

Prijzverlaging

275.-

332.75 incl. BTW



Compatible
BRUSHLESS
IP56
OIL PULSE

18V

Accu slagschroevendraaier WH18DBDL2W2Z

18V - 207 Nm - 1/4"

In HSC II koffer. Exclusief accu's en lader.

269.-

325.49 incl. BTW



Compatible
BRUSHLESS
IP56
TRIPLE HAMMER

Accu slagschroevendraaier WH18DBSLW2Z

18V - 172 Nm - 1/4"

In HSC II koffer. Exclusief accu's en lader.

209.-

252.89 incl. BTW



Compatible
BRUSHLESS

18V

Accu slagschroevendraaier WH18DDW2Z

18V - 140 Nm - 1/4"

In HSC II koffer. Exclusief accu's en lader.

145.-

175.45 incl. BTW



Compatible
BRUSHLESS

Accu klop-boor-schroefmachine DV36DAW2Z 36V

36V - 138 Nm
In HSC II koffer. Exclusief accu's en lader.

Koolborstelloze motor
138 Nm aandraaimoment



Compatible
BRUSHLESS
RFC

279.-

337.59 incl. BTW

Ook verkrijgbaar
DV36DAWRZ
In HSC II koffer. Inclusief 2x
accu BSL36A18 en lader.
559.00 676.39 incl. BTW

Accu klop-boor-schroefmachine DV18DBL2W2Z 18V

18V - 136 Nm
In HSC II koffer. Exclusief accu's en lader.

Aluminium tandwielhuis
136 Nm aandraaimoment



Compatible
BRUSHLESS
RFC

245.-

296.45 incl. BTW

Accu klop-boor-schroefmachine DV18DBSLW6Z 18V

18V - 70 Nm
Krachtige koolborstelloze motor | Compacte body | Hoog aandraaimoment | Zeer hoge boorsnelheid | Nieuw sterk design | Instelling van de slipkoppeling blijft leesbaar, zelfs bij slijtage | LED-verlichting | Riemhaak. In HSC II koffer. Exclusief accu's en lader.

Koolborstelloze motor



Compatible
BRUSHLESS

205.-

248.05 incl. BTW

Ook verkrijgbaar
DV18DBSLWQZ
In HSC II koffer. Inclusief 2x
accu BSL1830C en lader.
309.00 373.89 incl. BTW

Accu klop-boor-schroefmachine DV18DDW2Z 18V

18V - 55 Nm
Zeer compact en licht in gewicht | Koolborstelloze motor | Gebruik in krappe ruimtes | Snelspanboorhouder | 20 standen instelbaar | Softgrip | LED-verlichting. In HSC II koffer. Exclusief accu's en lader.

Koolborstelloze motor



Compatible
BRUSHLESS

129.-

156.09 incl. BTW

Ook verkrijgbaar
DV18DDWQZ
HSC II koffer. Inclusief 2x
accu BSL1830C en lader.
229.00 277.09 incl. BTW

NIEUW

18V

Accu klop-boor-schroefmachine DV18DFWCZ 18V

18V - 55 Nm
Krachtige 18V motor met 2-snelheden voor gebruiksgemak | Ergonomisch design met softgrip voor comfort | 13 mm snelspanboorhouder | 22 standen instelbaar, voor elke toepassing | Boorhamer-functie voor boren in beton | LED-verlichting voor optimaal zicht. In kunststof koffer. Inclusief 2x accu BSL1820M en lader.

Krachtig en gebruiksvriendelijk

13 mm snelspanboorhouder

Ergonomisch design



Compatible

164.46

199.00 incl. BTW

NIEUW

18V

Accu klop-boor-schroefmachine DV18DAWCZ 18V

18V - 50 Nm
Compact en lichtgewicht, met 2-snelheden voor gebruiksgemak | Ergonomisch design met softgrip voor comfort | 13 mm snelspanboorhouder | 20 standen instelbaar, voor elke toepassing | Boorhamer-functie voor boren in beton | LED-verlichting voor optimaal zicht. In kunststof koffer. Inclusief 2x accu BSL1820M en lader.

Krachtig en gebruiksvriendelijk

13 mm snelspanboorhouder

Ergonomisch design



Compatible

144.63

175.00 incl. BTW



Accessoires voor boormachines.

Omschrijving	Art.nr.	Prijs*
Forstner bitset 5-delig 15/20/25/30/35 mm	4100729	80.15
Cassette speedboren 13-delig 6/8/10/12/13/14/16/17/18/19/20/22/25 mm	781795	52.65
Cassette slangenboren 8-delig 10/12/14/16/18/20/22/24x230 mm	781993	114.50
Cassette HSS_G DIN 338 metaalboren 19-delig	780466	33.20
Cassette HSS_G DIN 338 metaalboren 25-delig	780467	67.60
Borenset universeel multipack 3/4/5/6/8 mm	780818	21.70
Bitset 32-delig (box I)	40030019	21.95
Bitset 60-delig (box II)	40030024	43.95
Boren- en verzinkset HSS 29-delig (box III)	40030031	112.95

*Excl. BTW



781993

40030031

Boormachine D13VGWUZ

230V - 710 W - 80 Nm
In kunststof koffer.

Aandraaimoment 80 Nm



229.-

277.09 incl. BTW

Klop-boor-schroefmachine DV20VB2WUZ

790 W - 20 mm
In kunststof koffer.



Aluminium tandwielhuis

Capaciteit in steen 20 mm

169.-

204.49 incl. BTW

Klop-boor-schroefmachine DV22VW4Z

22 mm - 1.120 W
In HSC I koffer.

Capaciteit staal 16 mm

Capaciteit steen 22 mm



FHB

229.-

277.09 incl. BTW

Betontrilnaald UV3628DAW4Z

36V

Uitstekende uitvoering | praktisch design,
U-vorm huis, voor gemakkelijk ophangen
bij geen gebruik | koolborstelloze motor |
2 trilstanden | 3-voudige stof/cement-
bescherming. In kartonnen doos.
Exclusief accu's en lader.



Diameter trilnaald 28 mm

Lengte trilnaald 825 mm

Compatible
BRUSHLESS

495.-

598.95 incl. BTW

Ook verkrijgbaar
UV3628DAWYZ
In kartonnen doos.
Inclusief 1x accu
BSL36A18 en lader.
699.00
845.79 incl. BTW

Accu Mixer UM36DAW4Z

36V - M14 aansluiting
In kartonnen doos.
Exclusief accu's en lader.



Koolborstelloze motor

Aanloopstroombegrenzing

Compatible
BRUSHLESS

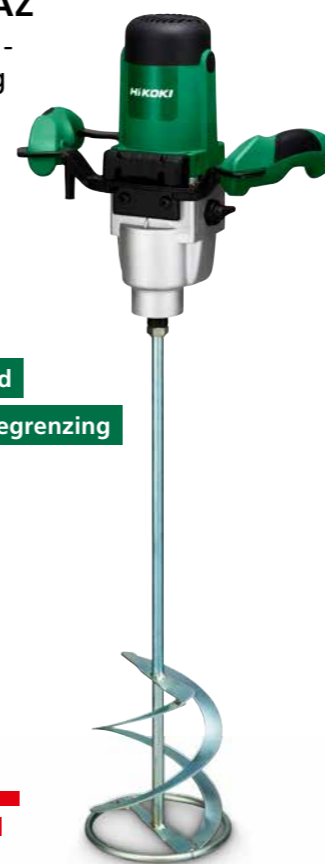
349.-

422.29 incl. BTW

Ook verkrijgbaar
UM36DAWBZ
In kartonnen doos.
Inclusief 1x accu
BSL36A18 en lader.
515.00
623.15 incl. BTW

Mixer UM16VST2UAZ

230V - 1.600 W -
M14 aansluiting
In kartonnen
doos.



Variabele snelheid

Aanloopstroombegrenzing

215.-

260.15 incl. BTW

36V



Accu betonijzer buig- en knipmachine VB3616DAW2Z

36V - Ø8-16 mm

Wereldprimeur: buig- en knipmachine op accu | Koolborstel-
loze motor | Gemakkelijk schakelen tussen buigen en knippen |
Meer betonijzer tegelijk buigen en/of knippen | Voorinstelbare
buighoek | Variabele schakelaar voor handmatig hoekinstelling |
Omgekeerde draaimodus om draadeinde te verwijderen of de
buighoek te controleren. In kunststof koffer. Exclusief accu's
en lader.

Buighoek 0°-180°

Knipsnelheid 2,6 sec.

Buigsnelheid 3,8 sec.



2249.-

2721.29 incl. BTW

Compatible
BRUSHLESS

Boor-breekhamer DH52MEYWSZ

230V - 11,5 kg - 1.500 W - 18,8 J - 52 mm - SDS-max
In kunststof koffer.

18,8 Joule

989.-

1196.69 incl. BTW

**BRUSHLESS
FHB
LVP**



230V

Boor-breekhamer DH45MEYWSZ

230V - 9,5 kg - 1.500 W - 12,2 J - 45 mm - SDS-max
In kunststof koffer.

12,2 Joule

865.-

1046.65 incl. BTW

**BRUSHLESS
FHB
LVP**



230V

Boor-breekhamer DH40MEYWSZ

230V - 7,5 kg - 1.150 W - 8,7 J - 40 mm - SDS-max
In kunststof koffer.

8,7 Joule

719.-

869.99 incl. BTW

**BRUSHLESS
FHB
LVP**



230V

Boor-breekhamer DH40MCWSZ

230V - 7,1 kg - 1.100 W - 7,1 J - 40 mm - SDS-max
In kunststof koffer.

7,1 Joule

544.⁶³

659.00 incl. BTW



230V

NIEUW

Vol vermogen, toch compact.

Krachtige motor: hoogste boor- en breesnelheid in zijn klasse

Hoogste duurzaamheid voor de langste levensduur

Met verwisselbare boorhouder



Boor-breekhamer met 3 standen DH26PMCWSZ

230V - 3,0 kg - 830 W - 2,9 J - 26 mm - SDS-plus

Krachtige motor; hoogste boor- en breesnelheid in zijn klasse | Compacte behuizing voor een hoger comfort | Verbeterde snelspanboorhouder en snel verwisselen van de boor/beitel | Labyrint ventilatiesysteem, verminderd het binnendringen van stof en vuil. In kunststof koffer. Inclusief verwisselbare boorhouder.

179.-

216.59 incl. BTW



230V

Boor-breekhamer DH30PC2WSZ 230V
230V - 4,3 kg - 850 W - 3,2 J - 30 mm - SDS-plus
In kunststof koffer.

3 standen: boorhamer, boren en breken

599.-

724.79 incl. BTW



Boor-breekhamer DH28PCWSZ 230V
230V - 3,4 kg - 720 W - 3,2 J - 28 mm - SDS-plus
In kunststof koffer.

3 standen: boorhamer, boren en breken

359.-

434.39 incl. BTW



Boor-breekhamer DH28PECWSZ 230V
230V - 3 kg - 900 W - 3,2 J - 28 mm - SDS-plus
In kunststof koffer.

3 standen: boorhamer, boren en breken

Auto-stop: instelbare diepteregeling

**BRUSHLESS
LVP
RFC**

295.-

356.95 incl. BTW



Boor-breekhamer DH28PDWSZ 230V
230V - 4,3 kg - 720 W - 3,2 J - 28 mm - SDS-plus
In kunststof koffer. Inclusief stofafzuigunit.

3 standen: boorhamer, boren en breken

495.-

598.95 incl. BTW



Accu boor-breekhamer DH36DPEW2Z 36V
36V - 3,2J - SDS-plus
In HSC IV koffer.
Exclusief accu's en lader.

3 standen: boorhamer, boren en breken

375.-

453.75 incl. BTW



Accu boor-breekhamer DH18DPCW2Z 18V
18V - 3.2J - SDS-plus
In HSC IV koffer.
Exclusief accu's en lader.

3 standen: boorhamer, boren en breken

365.-

441.65 incl. BTW

**Compatible
BRUSHLESS**



Stofafzuigfunit 376972
Geschikt voor DH36DPE en DH18DPC
In HSC III koffer.

**145-
70.-**

84.70 incl. BTW



NIEUW



Boor-breekhamer met 3 standen DH24PMHWSZ 230V

230V - 3,0 kg - 730 W - 2,7 J - 24 mm - SDS-plus

Krachtige motor: hoogste boor- en breesnelheid in zijn klasse | Compacte behuizing voor een hoger comfort | Verbeterde snelspanboorhouder en snel verwisselen van de boor/beitel | Labyrint ventilatiesysteem, verminderd het binnendringen van stof en vuil. In kunststof koffer. Inclusief verwisselbare boorhouder.

Krachtige motor: hoogste boor- en breesnelheid in zijn klasse

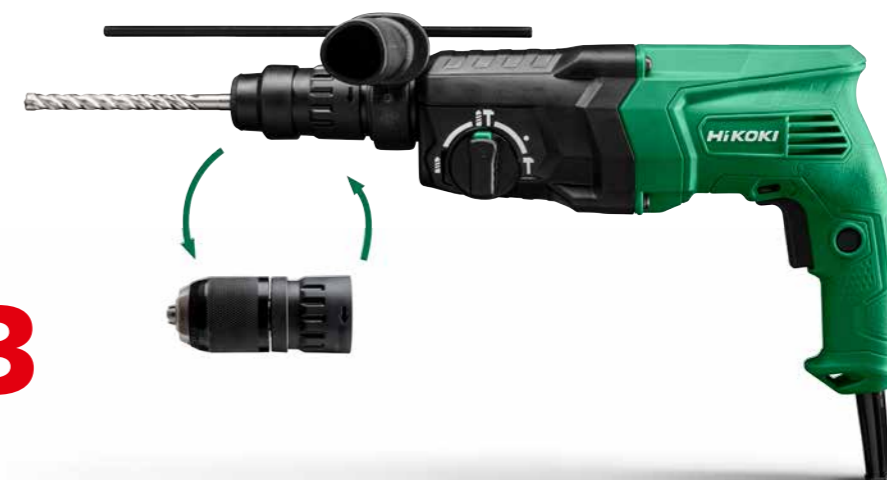
Hoogste duurzaamheid voor de langste levensduur

Met verwisselbare boorhouder

3 standen: boorhamer, boren en breken

147.93

179.00 incl. BTW



Breekhamer H65SD3WTZ

230V - 20,1 kg - 1.340 W - 33,9 J - 28 mm zeskant
In kunststof koffer.

33,9 Joule

1069.-

1293.49 incl. BTW

**FHB
LVP**

Ook verkrijgbaar
H65SB3WTZ 18 kg - 30 mm zeskant
1069.00 1293.49 incl. BTW



230V

Breekhamer H41MB2WSZ

230V - 5,1 kg - 930 W - 7,1 J - SDS-max
In kunststof koffer.

7,1 Joule

412.⁴⁰

499.00 incl. BTW

LVH



230V

Breekhamer H60MCWSZ

230V - 10,2 kg - 1.250 W - 14 J - SDS-max
In kunststof koffer.

629.-

761.09 incl. BTW



Breekhamer H60MEYWTZ

230V - 12,2 kg - 1.500 W - 26,5 J - SDS-max
In kunststof koffer.

785.-

949.85 incl. BTW



**BRUSHLESS
FHB LVP**

Breekhamer H45MEYWTZ

230V - 7 kg - 1.150 W - 10,1 J - SDS-max
In kunststof koffer.

589.-

712.69 incl. BTW



**BRUSHLESS
FHB LVP**

Accessoires voor breekhamers.

Omschrijving	Art.nr.	Prijs*
Puntbeitel 400 mm, SDS-max, zelfslijpend	751032	20.60
Platte beitel 26x400 mm, SDS-max, zelfslijpend	751033	20.60
Tegelbeitel 80x300 mm, SDS-max	751037	60.65
Beitelset 400 mm, SDS-max, (punt, plat en brede beitel)	751035	68.70

Omschrijving	Afmeting	Stuks	Art.nr.	Prijs*
Puntbeitel 400 mm, 28 mm zeskant			751520	32.05
Puntbeitel 400 mm, 28 mm zeskant, zelfslijpend			751519	37.75
Puntbeitel 30 mm, zeskant 410 mm			751543	45.80
Puntbeitel 30 mm, zeskant 400 mm, zelfslijpend			751548	51.50

*Excl. BTW



36V

Accu boor-breekhamer DH36DMAW2Z

36V - 7,1 J - SDS-max

Hoge boorsnelheid, hoge slagkracht | Koolborstelloze motor | RFC functie | LVH: Low Vibration Handle | Verwisselen boor/beitel in 1 stap | 3 standen: boorhamer, boren en breken | instelbare beitelstand, 12 standen | Accu-indicator. In kunststof koffer. Exclusief accu's en lader.

7,1 Joule

NIJ Compatible
**BRUSHLESS
RFC
LVH**

655.-

792.55 incl. BTW

Accu boor-breekhamer DH36DPAWRZ

36V - 3,0 J - SDS-plus

In HSC IV koffer. Inclusief 2x accu BSL36A18 en lader.

Koolborstelloze motor

3,0 Joule

3 standen: boorhamer, boren en breken

645.-

780.45 incl. BTW

NIJ Compatible
**BRUSHLESS
RFC**



Stofafzuigunit 714959

Geschikt voor DH36DPA en DH18DBL
In HSC II koffer.

165.-

80.-

96.80 incl. BTW



Accu boorhamer DH18DPAW2Z

18V - 1,3 J - SDS-plus

In HSC II. Exclusief accu's en lader.

Auto-stop: instelbare diepte regeling

279.-

337.59 incl. BTW

NIJ Compatible
**BRUSHLESS
RFC LVH**



Accu boorhamer DH18DPBW2Z

18V - 1,3 J - SDS-plus

In HSC II. Exclusief accu's en lader.

Auto-stop: instelbare diepte regeling

219.-

264.99 incl. BTW

NIJ Compatible
**BRUSHLESS
RFC**



Accu boor-breekhamer DH18DBLW2Z

18V - 2,2 J - SDS-plus

In HSC IV. Exclusief accu's en lader.

315.-

381.15 incl. BTW

NIJ Compatible
BRUSHLESS



NIEUW

Robuuste slijpmachine voor verschillende werkzaamheden.

1.200 W vermogen

Verstelbare beschermkap

Robuust design voor veeleisende taken



Haakse slijpmachine G13SW2YFZ

230V - 1.200 W

1.200 W vermogen | 360 graden verstelbare en gereedschapsloze beschermkap voor veilig werken | UVP zijhandgreep | Verbeterde isolatie van motoronderdelen voor langere levensduur | Smalle greepdiameter voor perfecte bediening. In kartonnen doos. Inclusief diamantzaagblad.

UVP

115.-

139.15 incl. BTW

Ook verkrijgbaar
G13SW2Y4Z
In kunststof koffer.
125.00
151.25 incl. BTW



Slijpschijven
Ø125 mm, 10 stuks
782309
15.45
18.69 incl. BTW

230V

Accu rechte slijpmachines GP18DAW5Z of GP18DBW5Z met dodemansschakelaar

18V - 6 mm diameter

Hoge slijpprestatie | Variabel toerental | Herstartbeveiliging | Overbelastingbeveiliging | Aanloopstroombegrenzing | Kickback-beveiliging | Rem. In kunststof koffer. Exclusief accu's en lader.

Krachtige koolborstelloze motor

Variabel toerental



215.-

260.15 incl. BTW

18V



Stiffrezen set
6 mm, 5-delig
780788
100.25
121.30 incl. BTW



Stiffrezen set
6 mm, 10-delig
780789
271.50
328.52 incl. BTW

Compatible
BRUSHLESS

Accu haakse slijpmachine G18DSL2W3Z

18V - 125 mm

In HSC II koffer. Exclusief accu's en lader.



165.-

199.65 incl. BTW

Compatible
BRUSHLESS

Accu haakse slijpmachine met rem G18DBBLW2Z

18V - 125 mm

In HSC II koffer. Exclusief accu's en lader.



219.-

264.99 incl. BTW

Compatible
BRUSHLESS
ACS

Accu haakse slijpmachine met rem G18DBBVLW2Z

18V - 125 mm

In HSC II koffer. Exclusief accu's en lader.



229.-

277.09 incl. BTW

Compatible
BRUSHLESS
ACS

Accu haakse slijpmachine met rem G3613DAW2Z

36V - 125 mm

In HSC II koffer. Exclusief accu's en lader.



259.-

313.39 incl. BTW

Compatible
BRUSHLESS
ACS

Accu haakse slijpmachine met rem G3613DBW2Z

18V - 125 mm - dodemansschakelaar

In HSC II koffer. Exclusief accu's en lader.



269.-

325.49 incl. BTW

Compatible
BRUSHLESS
ACS

Haakse slijpmachine G13BYEQWDZ

230V - 1.320 W - 125 mm

Lichtgewicht, slechts 2,2 kg | Koolborstelloze motor | Elektronische rem, stopt binnen 2 seconden | Hoge, snelle slijpsnelheid | Kickbackbeveiliging | Overbelastingbeveiliging | Thermische beveiliging | Herstartbeveiliging | Aanloopstroombegrenzing | Dodemansschakelaar | Vervangbare filters minimaliseren schade veroorzaakt door het binnendringen van vreemde voorwerpen in de motor. In kartonnen doos.

Incl. filterkap 750466

Elektronische rem

Dodemansschakelaar



285.-

344.85 incl. BTW

**BRUSHLESS
LVP**

230V

Haakse slijpmachine G13SR4YGZ

230V - 730 W - 125 mm

Compact en lichtgewicht | Herstart beveiliging | Aanloopstroombegrenzing | Uitstekende overbelastingsbeveiliging | Schakelaar gemakkelijk in gebruik. In kartonnen doos.

Herstartbeveiliging

Lichtgewicht en robuust



69.-

83.49 incl. BTW

230V

Haakse slijpmachine G13SB4Y2Z

230V - 1.400 W - 125 mm

Beschermkap verstelbaar zonder gereedschap | Zeer smalle greep, slechts 203 mm omtrek | Beveiligd tegen kortsluiting | Uitstekende overbelastingsbeveiliging | Verbeterd anker | Verbeterde luchtstroom | Split-Core technologie. In kunststof koffer.

Zeer smalle greep, slechts 203 mm omtrek

Beschermkap verstelbaar zonder gereedschap

Split-Core technologie



145.-

175.45 incl. BTW

LVH

230V

Haakse slijpmachine G13SE3YZZ

230V - 1.400 W - 125 mm

Beschermkap verstelbaar zonder gereedschap | Zeer smalle greep, slechts 167 mm omtrek | Anti-vibratie handgreep | Beveiligd tegen kortsluiting | Uitstekende overbelastingbeveiliging | Verbeterd anker | Verbeterde luchtstroom | Split-Core technologie. In kunststof koffer.

Zeer smalle greep, slechts 167 mm omtrek

Beschermkap verstelbaar zonder gereedschap

Split-Core technologie



168.-

203.28 incl. BTW

230V

Haakse slijpmachine G13SB4YGZ

230V - 1.400 W - 125 mm

Beschermkap verstelbaar zonder gereedschap | Zeer smalle greep, slechts 203 mm omtrek | Beveiligd tegen kortsluiting | Uitstekende overbelastingsbeveiliging | Verbeterd anker | Verbeterde luchtstroom | Split-Core technologie. In kartonnen doos.

Zeer smalle greep, slechts 203 mm omtrek

Beschermkap verstelbaar zonder gereedschap

Split-Core technologie



125.-

151.25 incl. BTW

230V

Haakse slijpmachine G13SE3YHZ

230V - 1.400 W - 125 mm

In kartonnen doos.

Zeer smalle greep, slechts 167 mm omtrek

Split-Core technologie



155.-

187.55 incl. BTW

230V

Rechte slijpmachine GP3VWAZ

230V - 760 W - 7.000-29.000 rpm

In kartonnen doos.

Variabel toerental

Aanloopstroombegrenzing



249.-

301.29 incl. BTW

230V

Accu haakse slijpmachine G3623DAW4Z

36V

36V - 230 mm
In kunststof koffer. Exclusief accu's en lader.

Anti-vibratie zijhandgreep

Aanloopstroombegrenzing

Dodemansschakelaar



495.-

598.95 incl. BTW

AC Compatible
BRUSHLESS
ACS

Accu haakse slijpmachine G23SW2W7Z

230V

230V - 2.200 W - 230 mm
In kartonnen doos. Inclusief diamantzaagblad.

Met diamantzaagblad

Dodemansschakelaar



119.-

143.99 incl. BTW

Ook verkrijgbaar
G23SW2WWZ
In kunststof koffer.
129.00 156.09 incl. BTW

Haakse slijpmachine G23SC4UDZ

230V

230V - 2.400 W - 230 mm
In kartonnen doos.

Dodemansschakelaar

Split-Core technologie



179.-

216.59 incl. BTW

LVH

Haakse slijpmachine G23STWEZ

230V

230V - 2.000 W - 230 mm
In kartonnen doos. Inclusief diamantzaagblad.

Geïsoleerde motor tegen stof

3 posities voor zijgreep

Dodemansschakelaar



111.⁵⁷

135.00 incl. BTW

Haakse slijpmachine G18SW2WAZ

230V

230V - 2.200 W - 180 mm
In kartonnen doos.

Dodemansschakelaar



119.-

143.99 incl. BTW

LVH

Haakse slijpmachine G23UDY2WKZ

230V

230V - 2.600 W - 230 mm
In kartonnen doos.

Aanloopstroombegrenzing

Dodemansschakelaar

6.600 toeren



229.-

277.09 incl. BTW

UVP
LVH

Haakse slijpmachine G23MRUAWKZ

230V

230V - 2.500 W - 230 mm
In kartonnen doos.

Dodemansschakelaar

Aluminium behuizing



219.-

264.99 incl. BTW

Ook verkrijgbaar
G23MRUAW6Z
In kunststof koffer. Inclusief
speciale onderlegmoer
239.00 289.19 incl. BTW

Haakse slijpmachine set G23SW2CPZ

230V

G23SW2: 2.200 W - 230 mm
G13SR4: 730 W - 125 mm
In kunststof koffer.
Inclusief diamantzaagbladen.



209.-

252.89 incl. BTW

Haakse slijpmachineset G23STCP2Z

230V

G23ST: 2.000 W - 230 mm
G13STA: 600 W - 125 mm
In kartonnen doos.
Inclusief diamantzaagbladen.



156.²⁰

189.00 incl. BTW

Betonschuurmachine GM13YWTZ

230V - 125 mm - 1.900 W

Voor beton, tegels en steen | Schoon, stofvrij en comfortabel schuren | Kap in 1 handeling instelbaar om dicht op de muur te schuren | Traploos regelbaar toerental | Duurzame aluminium kap | Hoog afzuig effect | Handgreep verstelbaar zonder gereedschap | Aanloopstroombegrenzing | Herstartbeveiliging | Overbelastingbeveiliging | Constante snelheid. In kunststof koffer. Exclusief diamant komschijven.

Krachtige 1.900 W motor

Geveerd borstelsysteem

Verstelbare snelheid in 6 stappen

499.-

603.79 incl. BTW



Ook verkrijgbaar
GM13YWSZ
Inclusief diamant
komschijf.
575.00
695.75 incl. BTW



Komschijf
schuren
Ø125 mm
4100292
95.50
115.56 incl. BTW



Komschijf
coatings
Ø125 mm
4100293
219.10
265.09 incl. BTW



Komschijf
beton
Ø125 mm
4100291
95.50
115.56 incl. BTW

Sleuvenfreesmachine CM5MAWTZ

230V - 125 mm - 1.900 W

In kunststof koffer. Exclusief diamantbladen.

Uitstekende zaagdiepte
tot 40 mm

Perfecte bediening
in elke richting

1.900 W motor voor
hoge zaagsnelheid



599.-

724.79 incl. BTW



Diamantblad
Ø125 mm, 2 bladen
voor 20 mm sleuven
4100298
144.95 175.38 incl. BTW



Diamantblad
Ø125 mm, 3 bladen
voor 30 mm sleuven
4100299
201.10 243.33 incl. BTW

NIEUW

Ga voor een krachtige en precieze snede.

Koolborstelloze motor voor langere levensduur

Verstek tot 55° voor het zagen in verschillende hoeken

190 mm zaagblad voor 64,5 mm zaagdiepte

Motorrem- en terugslagbescherming voor optimale veiligheid

Accu cirkelzaagmachine C1807DAW2Z

18V - Ø190 mm - 64,5 mm - 3,9 kg

Krachtige koolborstelloze motor voor snel en precies zagen, zelfs in dikker hout | Perfect zicht op het werkstuk voor de beste zaagsnedes | Veiligheidsfuncties zoals motorrem- en terugslagbescherming | Verstek zagen tot 55° | Aluminium voetplaat met indicatoren. In HSC IV koffer. Exclusief accu's en lader.

BRUSHLESS Compatible

249.-

301.29 incl. BTW



18V



Zaagblad voor hout
190x2.6/1.6x30 T18
752436
40.15 48.58 incl. BTW



Zaagblad voor hout
190x2.6/1.6x30 T36
752437
56.70 68.61 incl. BTW



Zaagblad voor aluminium
190x2.8/2.2x30 T54
752439
79.65 96.38 incl. BTW

NIEUW

Perfect zagen, zelfs bij de zwaarste werkzaamheden.

Lichtgewicht en ergonomisch ontwerp

Krachtige 18V motor voor snel en precies zagen

165 mm zaagblad voor 57 mm zaagdiepte

Robuuste en makkelijk glijdende stalen voetplaat

Accu cirkelzaagmachine C1806DAW2Z

18V - Ø165 mm - 57 mm - 3,5 kg

Krachtige 18V motor voor snel en precies zagen | Lichtgewicht en ergonomisch ontwerp | Motorrem om het zaagblad snel te laten stoppen | Robuuste stalen voetplaat | Accu-indicator. In HSC IV koffer. Exclusief accu's en lader.

Compatible

175.-

211.75 incl. BTW



18V



Zaagblad voor hout
Ø165x1,8/1,2x20 T18
752414
33.81
40.91 incl. BTW



Zaagblad voor hout
Ø165x1,8/1,2x20 T36
752415
45.26
54.76 incl. BTW

Accu cirkelzaagmachine C3606DAW2Z

36V - Ø165 mm - 66 mm - 3,4 kg

Koolborstelloze motor garandeert kracht en duurzaamheid | Dubbele LED voor perfect zicht op het zaagblad | Verstekzagen van -5° tot 45° | Accurate diepte-instelling voor hoge kwaliteit snedes | Revolutionaire technologie voor 66 mm zaagdiepte met 165 mm zaagblad | Accu-indicator. In HSCV IV koffer. Exclusief accu's en lader.

Revolutionaire technologie voor grote zaagdiepte

66 mm zaagdiepte bij 90°

Dubbele LED

Compatible
BRUSHLESS

269.-

325.49 incl. BTW



36V

Accu cirkelzaagmachine C9U3WBZ

230V

230V - 2.000 W - Ø235 mm - 86 mm

Krachtige motor | Compact en licht in gewicht | Uiterst stille motor | Laag vibratieniveau | Blaasfunctie voor schone zaagweg | Vernieuwde zool voor lange levensduur | Softgrip en antislip handgreep | In verstek tot 45° | Haak voor snoerpositie. In kunststof koffer.

In verstek tot 45°

Laag vibratie niveau



315.-

381.15 incl. BTW

Met gratis zaagblad
752456



Accu cirkelzaagmachine C7BUMW1Z

230V

230V - 1.300 W - Ø190 mm - 66 mm

Licht in gewicht | Aluminium beschermkap en zool | motorrem | Linaal zonder adapter te bevestigen | Met spouwmes | In verstek tot 45° | Snoerhouder | Lang snoer, 4 meter. In HSC IV koffer.



285.-

344.85 incl. BTW



Accu bovenfreesmachine M3612DAW2Z

36V

36V - 3,8 kg

Bovenfrees op accu! | Compact, snel en licht in gewicht | Hoge freesprestatie | Koolborstelloze motor | Schakelaar gemakkelijk bedienbaar | Traploos regelbaar toerental | Gemakkelijk, precies instellen freesdiepte | Dubbele LED-verlichting. In HSC IV koffer. Exclusief accu's en lader.

Koolborstelloze motor

Freesdiepte 50 mm

Geschikt voor 6, 8 en 12 mm frezen



Compatible
BRUSHLESS

349.-

422.29 incl. BTW

Accu kantenfreesmachine M1808DAW2Z

18V

18V - 1,7 kg

Hoogste freesprestatie in zijn klasse | Koolborstelloze motor | Schakelaars bedienbaar met 1 hand | Traploos regelbaar toerental | Veiligheidsschakelaar | Schakelt automatisch uit na 10 sec. | Accu-indicator | Automatische LED-verlichting. In HSC III koffer. Exclusief accu's en lader.

Hoge freesprestaties

Perfecte ergonomie

Freesdiepte 40 mm

Geschikt voor 6 en 8 mm frezen



Compatible
BRUSHLESS

245.-

296.45 incl. BTW

Accu decoupeerzaag CJ36DBW2Z

36V - 160 mm

In HSC III koffer.
Exclusief accu's en lader.

Compatible
**BRUSHLESS
ACS**

315.-

381.15 incl. BTW



Ook verkrijgbaar
CJ36DAW2Z beugelgreep
315.00 381.15 incl. BTW

Accu decoupeerzaag CJ18DAW2Z

18V - 135 mm

In HSC III koffer.
Exclusief accu's
en lader.

199.-

240.79 incl. BTW



Compatible

Reciprozaag CR13VEYWSZ

230V

230V - 1.050 W - slaglengte 32 mm

In kunststof koffer.

Pendelslag

Variabel toerental

399.-

482.79 incl. BTW

Compatible
**BRUSHLESS
UVP**



Accu reciprozaag CR18DBLW4SZ

18V

18V - slaglengte 32 mm

In HSC IV koffer. Exclusief accu's en lader.

Auto-modus

Zaagblad snel verwisselbaar zonder gereedschap

Hoge water- en stofbestendigheid

269.-

325.49 incl. BTW

Compatible
**BRUSHLESS
LVH**



Accu reciprozaag CR36DAW4Z

36V - slaglengte 32 mm

In kartonnen doos.
Exclusief accu's en lader.

329.-

398.09 incl. BTW

Compatible
**BRUSHLESS
UVP**



Reciprozaag CR13V2WSZ

230V - 1.010 W - slaglengte 29 mm

In kunststof koffer.

165.-

199.65 incl. BTW



Accu multi tool CV18DBLW2Z

18V - Starlock/OIS

In HSC II koffer.
Exclusief accu's en lader.

245.-

296.45 incl. BTW

Compatible
**BRUSHLESS
ACS**



Zaagtafel met inklapbaar onderstel C10RJWAZ

230V - Ø255 mm - 79 mm

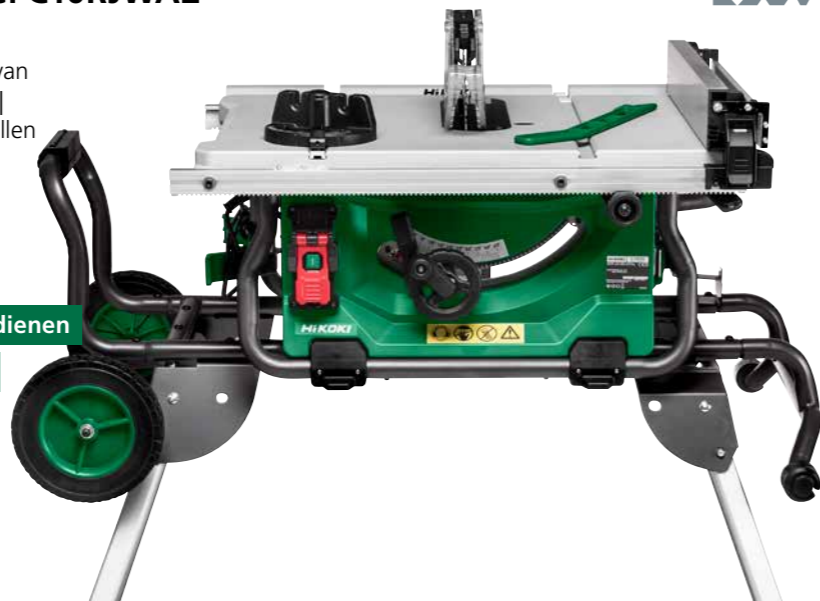
Krachtige 1.500 W motor met 4.500 t/min. | Verstek van 0° tot 45° | 79 mm zaagdiepte bij 90°, 57 mm bij 45° | Opbergruimte voor accessoires | Gemakkelijk te verstellen zaagblad | Stabiel en duurzaam inklapbaar onderstel | Overbelastingsbeveiliging | Elektronische beveiliging voor een hoge gebruiksveiligheid | Spouwmes. In kartonnen doos.

Eenvoudig op te bergen, te vervoeren en te bedienen

Verstelbare aanslag voor grotere werkstukken

449.-

543.29 incl. BTW



230V

Accu zaagtafel C3610DRJW4Z

36V - Ø255 mm - 79 mm

De eerste 255 mm accu zaagtafel op de markt | Aanloopstroombegrenzing | Verstelbare aanslag voor grotere werkstukken | Beveiligingsschakelaar om onbedoeld gebruik te voorkomen | Elektrische rem: stopt zaagblad binnen seconden. In kartonnen doos. Exclusief accu's en lader.

Werkt op MULTI VOLT accu

Grootste bereik in zijn klasse

Compatible
BRUSHLESS

525.-

635.25 incl. BTW

Ook verkrijgbaar
C3610DRJW4WZ
Inclusief onderstel 376510.
649.00
785.29 incl. BTW



36V

Afkortzaagmachine C8FSHGWAZ

230V - 1.100 W - Ø216 mm

Geïntegreerd LED licht voor helder zicht op het werkoppervlak | Geïntegreerde laser markeert de zaaglijn perfect | Compact schuifstelsel met dubbele geleiders voorkomt beweging of schuiven, en maakt dicht bij de muur werken mogelijk | Links/rechts verstek capaciteit van 48°. In kartonnen doos.

Compact schuifstelsel met dubbele geleiders

Uitschuifbare tafel voor grote werkstukken

Compact en licht design

296.69

359.00 incl. BTW



230V

Accu afkortzaagmachine C3610DRAW4Z

36V - Ø255 mm

Zeer compacte machine | Hoogste zaagsnelheid in zijn klasse | Koolborstelloze motor | Met lasermarkering | LED-verlichting. In kartonnen doos. Exclusief accu's en lader.

Met laser

Compact geleidesysteem

Zaagdiepte: 90° 64 x 318 mm
of 89 x 292 mm

699.-

845.79 incl. BTW

Compatible
BRUSHLESS



36V

Ook verkrijgbaar
C3610DRAW4WZ
Inclusief workstation
712650.
819.00 990.99 incl. BTW

Accessoires voor:

Afkortzaagmachines.

Omschrijving	T	Afmeting	Stuks	Art.nr.	Prijs*
TCT zaagblad voor hout	36	216x30 mm	1	752447	56.70
TCT zaagblad voor hout	60	216x30 mm	1	752448	68.15

Zaagtafels.

Omschrijving	T	Afmeting	Stuks	Art.nr.	Prijs*
TCT zaagblad voor hout	24	255x30 mm	1	4100023	56.70
TCT zaagblad voor hout	48	255x30 mm	1	4100024	68.15
TCT zaagblad voor hout	60	255x30 mm	1	4100025	79.65

Cirkelzaagmachines Ø235 mm.

Omschrijving	T	Afmeting	Stuks	Art.nr.	Prijs*
TCT zaagblad voor hout	18	235x30 mm	1	752456	45.25
TCT zaagblad voor hout	24	235x30 mm	1	752455	51.00
TCT zaagblad voor hout	36	235x30 mm	1	752457	56.70
TCT zaagblad voor hout	60	235x30 mm	1	752458	68.15

Cirkelzaagmachines Ø165 mm.

Omschrijving	T	Afmeting	Stuks	Art.nr.	Prijs*
TCT zaagblad voor hout	18	165x20 mm	1	752414	33.80
TCT zaagblad voor hout	36	165x20 mm	1	752415	45.25



752414

752049

750049

500507

Frezen.

Omschrijving	Stuks	Art.nr.	Prijs*
Freesset 6 mm	12	711016	51.50
Freesset 8 mm	12	500507	51.50
Freesset 12 mm	4	711012	57.25

Decoupeerzagen.

Omschrijving	Stuks	Art.nr.	Prijs*
Cassette decoupeerzaagbladen	10	750049	12.55

Multi tools.

Omschrijving	Stuks	Art.nr.	Prijs*
Multi tool set, Starlock	3	782793	49.22
Multi tool set, Starlock	6	782794	91.10

*Excl. BTW

NIEUW



Een nieuw niveau van snelheid, precisie en efficiëntie.

Spijkeren in elke hoek

Hoge spijkersnelheid

Consequente spijkerprestatie

Accu spijkerapparaat NT1865DAW6Z

18V - 16 Gauge 1,6 mm - 32-65 mm - 20°

Uniek lucht-aandrijfsysteem | 20° magazijn maakt spijkeren in elke hoek mogelijk | Koolborstelloze motor voor langere levensduur, minder onderhoud en verhoogde duurzaamheid | Eénschots of repeteerfunctie | Beschermt tegen droogschieten | Terugslagvrij | Eenvoudig in onderhoud. In HSC IV koffer. Exclusief accu's en lader.

Compatible
BRUSHLESS

489.-

591.69 incl. BTW



18V

Ook verkrijgbaar
NT1865DAWXZ
In HSC IV koffer. Inclusief 2x
accu BSL1830C en lader.
589.00 712.69 incl. BTW

Accu spijkerapparaat NT1865DBSLW2Z

18V - 16 Gauge 1,6 mm - 25-65 mm

In HSC IV koffer.
Exclusief accu's en lader.

Compatible
BRUSHLESS

459.-

555.39 incl. BTW



Ook verkrijgbaar
NT1865DBSLW4Z
In kartonnen doos.
Exclusief accu's en lader.
439.00 531.19 incl. BTW

Accu spijkerapparaat NT1850DBSLW2Z

18V - 18 Gauge 1,2 mm - 16-50 mm

In HSC IV koffer.
Exclusief accu's en lader.

Compatible
BRUSHLESS

429.-

519.09 incl. BTW



Spijkers voor spijkerapparaten.

	Omschrijving	Hoek	Maat	Binding	Afwerking	Stuks	Art.nr.	Prijs*
	Geschikt voor accu spijkerapparaat NT1865DA							
	Afwerkspijkers 16 Gauge	20°	1,6x32 mm		Electro. gegalvaniseerd	2.000	705573	16.90
	Afwerkspijkers 16 Gauge	20°	1,6x38 mm		Electro. gegalvaniseerd	2.000	705574	20.05
	Afwerkspijkers 16 Gauge	20°	1,6x45 mm		Electro. gegalvaniseerd	2.000	750675	14.35
	Afwerkspijkers 16 Gauge	20°	1,6x50 mm		Electro. gegalvaniseerd	2.000	750676	15.45
	Afwerkspijkers 16 Gauge	20°	1,6x63 mm		Electro. gegalvaniseerd	2.000	705577	27.45
	Afwerkspijkers 16 Gauge	20°	1,6x32 mm		RVS	2.000	4100431	36.65
	Afwerkspijkers 16 Gauge	20°	1,6x38 mm		RVS	2.000	4100432	43.55
	Afwerkspijkers 16 Gauge	20°	1,6x45 mm		RVS	2.000	4100433	49.86
	Afwerkspijkers 16 Gauge	20°	1,6x50 mm		RVS	2.000	4100434	56.70
	Afwerkspijkers 16 Gauge	20°	1,6x63 mm		RVS	2.000	4100435	71.05
	Geschikt voor accu spijkerapparaat NT1865DBSL							
	Brads 16 Gauge		25 mm		Electro. gegalvaniseerd	5.000	705565	19.35
	Brads 16 Gauge		32 mm		Electro. gegalvaniseerd	2.500	705566	10.10
	Brads 16 Gauge		35 mm		Electro. gegalvaniseerd	2.500	705567	10.85
	Brads 16 Gauge		38 mm		Electro. gegalvaniseerd	2.500	705568	11.40
	Brads 16 Gauge		40 mm		Electro. gegalvaniseerd	2.500	705569	12.35
	Brads 16 Gauge		50 mm		Electro. gegalvaniseerd	2.500	705571	14.80
	Brads 16 Gauge		63 mm		Electro. gegalvaniseerd	2.500	705572	21.70
	Brads 16 Gauge		38 mm		RVS	2.500	750593	51.55
	Brads 16 Gauge		50 mm		RVS	2.500	750595	63.00
	Brads 16 Gauge		63 mm		RVS	2.500	750597	74.45
	Geschikt voor accu spijkerapparaat NT1850DBSL							
	Mini brads 18 Gauge		1,2x20 mm		Electro. gegalvaniseerd	5.000	750672	10.85
	Mini brads 18 Gauge		1,2x30 mm		Electro. gegalvaniseerd	5.000	750674	13.15
	Mini brads 18 Gauge		1,2x35 mm		Electro. gegalvaniseerd	5.000	750675	14.35
	Mini brads 18 Gauge		1,2x40 mm		Electro. gegalvaniseerd	5.000	750676	15.45
	Mini brads 18 Gauge		1,2x50 mm		Electro. gegalvaniseerd	5.000	750678	18.90
	Mini brads 18 Gauge		38 mm		RVS	5.000	715255	80.20
	Mini brads 18 Gauge		50 mm		RVS	5.000	715258	120.30

*Excl. BTW

Accu spijkerapparaat NR1890DBCLW9Z

18V - 50-90 mm - 34° -
Spijkers met D-kop
In HSC IV koffer.
Exclusief accu's en lader.



Compatible
BRUSHLESS

575.-

695.75 incl. BTW

Accu spijkerapparaat NR1890DBRLW9Z

18V - 50-90 mm - 21° -
Spijkers met ronde kop
In HSC IV koffer.
Exclusief accu's en lader.



Compatible
BRUSHLESS

575.-

695.75 incl. BTW

Accu spijkerapparaat NT1865DBALW2Z

18V - 15 Gauge 1,8 mm -
32-65 mm - 34°
In HSC IV koffer.
Exclusief accu's en lader.



Compatible
BRUSHLESS

489.-

591.69 incl. BTW

Accu nietmachine N18DSLW4Z

18V - 6-13 mm
In kartonnen doos.
Exclusief accu's en lader.

Bescherming tegen droogschieten

Diepte instelling zonder gereedschap



Compatible

209.-

252.89 incl. BTW

Accu pin nailer NP18DSALW4Z

18V - 23 Gauge - 15-35 mm
In kartonnen doos.
Exclusief accu's en lader.

Zeer smalle neus, overal bereik

Bescherming tegen droogschieten



Compatible

289.-

349.69 incl. BTW

Accu automatische hamer NH18DSLW4Z

18V - 90 mm
In kartonnen doos.
Exclusief accu's en lader.

Kophoogte slechts 113 mm

4.000 slagen per minuut






Compatible

109.-



131.89 incl. BTW

Spijkers voor spijkerapparaten.

Omschrijving	Hoek	Maat	Binding	Afwerking	Stuks	Art.nr.	Prijs*
Geschikt voor accu spijkerapparaat NR1890DBCL							
 Spijkers met D-kop	34°	2,8x50 mm	Papier	Electro. gegalvaniseerd	3.000	753611	56.20
Spijkers met D-kop	34°	2,8x55 mm	Papier	Electro. gegalvaniseerd	3.000	753612	60.70
Spijkers met D-kop	34°	2,8x65 mm	Papier	Electro. gegalvaniseerd	3.000	753613	67.60
Spijkers met D-kop	34°	2,8x75 mm	Papier	Electro. gegalvaniseerd	2.500	753614	66.45
Spijkers met D-kop	34°	3,1x90 mm	Papier	Electro. gegalvaniseerd	2.500	753616	92.80
Geschikt voor accu spijkerapparaat NR1890DBRL							
 Spijkers met ronde kop	21°	2,8x50 mm	Kunststof		3.000	753621	50.40
Spijkers met ronde kop	21°	2,8x55 mm	Kunststof		3.000	753622	53.85
Spijkers met ronde kop	21°	2,8x65 mm	Kunststof		3.000	753623	61.90
Spijkers met ronde kop	21°	2,8x75 mm	Kunststof		3.000	753624	71.05
Spijkers met ronde kop	21°	3,1x90 mm	Kunststof		2.500	753626	82.50
Geschikt voor accu spijkerapparaat NT1865DBAL							
 Spijkers DA 15 gauge	34°	1,8x32 mm		Electro. gegalvaniseerd	2.000	750682	35.05
Spijkers DA 15 gauge	34°	1,8x32 mm		Electro. gegalvaniseerd	2.000	750683	36.00
Spijkers DA 15 gauge	34°	1,8x50 mm		Electro. gegalvaniseerd	2.000	750685	39.55
Spijkers DA 15 gauge	34°	1,8x63 mm		Electro. gegalvaniseerd	2.000	750687	42.25
Spijkers DA 15 gauge	34°	1,8x38 mm		RVS	2.000	750693	74.45
Spijkers DA 15 gauge	34°	1,8x50 mm		RVS	2.000	750695	85.95
Spijkers DA 15 gauge	34°	1,8x63 mm		RVS	2.000	750697	97.40

*Excl. BTW

Spijkers voor nietmachines en pin nailers.

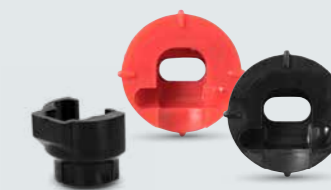
Omschrijving	Hoek	Maat	Binding	Afwerking	Stuks	Art.nr.	Prijs*
Geschikt voor nietmachine N18DSL							
 Niet		6 mm		Electro. gegalvaniseerd	4.800	750667	9.10
Niet		10 mm		Electro. gegalvaniseerd	4.800	750668	10.25
Niet		13 mm		Electro. gegalvaniseerd	4.800	750669	11.40
Geschikt voor 23 gauge pin nailer NP18DSAL							
 Pins 23 gauge		0,64x15 mm		Electro. gegalvaniseerd	20.000	4100421	24.10
Pins 23 gauge		0,64x20 mm		Electro. gegalvaniseerd	10.000	4100422	16.05
Pins 23 gauge		0,64x25 mm		Electro. gegalvaniseerd	10.000	4100423	18.35
Pins 23 gauge		0,64x30 mm		Electro. gegalvaniseerd	10.000	4100424	20.65
Pins 23 gauge		0,64x35 mm		Electro. gegalvaniseerd	10.000	4100425	22.90

*Excl. BTW

Beschermneuzen voor spijkerapparaten.

Omschrijving	Art.nr.	Prijs*
Beschermneus for NR1890DBCL en NR1890DBRL	4100400	11.40
Beschermneus rood 5,5 mm	375605	1.37
Beschermneus zwart 3 mm	371094	2.01
Beschermneus	886846	1.23

*Excl. BTW



12V Peak

Krachtig, toch compact en licht.

Accu reciprozaag CR12DAWEZ

12V - slaglengte 13 mm - 1,4 kg
In HSC II koffer.
Inclusief 2x accu BSL1225M.

260³³

315.00 incl. BTW



Accessoires voor reciprozagen.

Omschrijving	TPI	Afmeting	Stuks	Art.nr.	Prijs*
RM34B zaagbladen voor metaal	24	150x19x0,9 mm	5	752012	21.20
RM35B zaagbladen voor metaal	18	150x19x0,9 mm	5	752013	22.35
RM35B zaagbladen voor metaal	18	150x19x0,9 mm	25	752694	100.60
RMB10B zaagbladen voor metaal	18	100x19x0,9 mm	5	752674	14.35
RM36B zaagbladen voor metaal	14	150x19x0,9 mm	5	752016	22.35
RM36B zaagbladen voor metaal	14	150x19x0,9 mm	25	752692	100.60
RM11B zaagbladen voor metaal	14	100x8x0,9 mm	5	752015	21.20
RD10B zaagbladen voor metaal/hout	6	100x19x0,9 mm	5	752680	16.65
RW20 zaagbladen voor speciale toepassingen	6	150x19x1,0 mm	5	752034	14.80
RP10 zaagbladen voor hout/stuc	6	100x19x1,05 mm	5	752675	13.15
RS74 zaagbladen voor isolatiemateriaal		305x22x1,5 mm	2	752688	41.85
RS84 zaagbladen voor isolatiemateriaal		400x45x1,5 mm	1	752689	34.35

*Excl. BTW



Accu boor-schroefmachine DS12DAWFZ

12V - 2.5 Ah - 38 Nm

In kunststof
koffer.
Inclusief 2x
accu BSL1225M
en lader.



169⁴²

205.00 incl. BTW

Accu klop-boor- schroefmachine DV12DAWFZ

12V - 2.5 Ah - 38 Nm

In kunststof
koffer.
Inclusief 2x
accu BSL1225M
en lader.



177⁶⁹

215.00 incl. BTW

Accu slagschroevendraaier WH12DAWFZ

12V - 2.5 Ah - 110 Nm - 1/4"

In kunststof
koffer.
Inclusief 2x
accu BSL1225M
en lader.



214⁰⁵

259.00 incl. BTW

Accu boor-schroefmachine DS12DDWHZ

12V - 4.0 Ah - 38 Nm

In HSC I
koffer.
Inclusief 2x
accu BSL1240M
en lader.



295.-

356.95 incl. BTW

BRUSHLESS

Accu klop-boor- schroefmachine DV12DDWHZ

12V - 4.0 Ah - 38 Nm

In HSC II
koffer.
Inclusief 2x
accu BSL1240M
en lader.



305.-

369.05 incl. BTW

BRUSHLESS

Accu slagschroevendraaier WH12DDWHZ

12V - 4.0 Ah - 135 Nm

In HSC II
koffer.
Inclusief 2x
accu BSL1240M
en lader.



315.-

381.15 incl. BTW

BRUSHLESS

Voordeel pack KC12DAWAZ

12V PEAK

Accu slagschroevendraaier WH12DA
Accu boor-schroefmachine DS12DA
2x accu BSL1225M
Lader UC12SL
HSC II koffer

12V - 2.5 Ah



304⁹⁶

369.00 incl. BTW

Voordeel pack KC12DAWBZ

12V PEAK

Accu slagschroevendraaier WH12DA
Accu klop-boor-schroefmachine DV12DA
2x accu BSL1225M
Lader UC12SL
HSC II koffer

12V - 2.5 Ah



313²²

379.00 incl. BTW

Accu boorhamer DH12DDWHZ

12V - 4.0 Ah - 2,1 kg -
1,2 J - SDS-plus
In HSC II koffer. Inclusief 2x
accu BSL1240M en lader.

Compact, lichtgewicht
en juiste balans

Auto-stop functie:
instelbare diepte regeling



12V PEAK

BRUSHLESS
RFC

409.-

494.89 incl. BTW

Accu multi tool CV12DAWEZ

12V - 2.5 Ah - Starlock/OIS
In HSC I koffer. Inclusief 2x
accu BSL1225M en lader.

Makkelijk te bedienen

LED-verlichting voor
donkere werkplekken



12V PEAK

238.⁸⁴

289.00 incl. BTW

NIEUW

Multilader UC18YTSL(S)W1Z

12V Peak - 14.4V - 18V - MULTI VOLT

Multilader voor maximum 4 accu's | Compatibel met 12V,
14,4V, 18V accu's en MULTI VOLT accu's | Twee laadfuncties:
Normaal of Multi | 2x 5V (1 Amp) USB aansluitingen |
1x 230V (8 Amp) stopcontact.

2x MV/18/14.4V ingang en 2x 12V Peak ingang

Met USB- en AC-aansluiting



145.-

175.45 incl. BTW

Accu BSL1240M 374404

12V - 4.0 Ah



86.-

104.06 incl. BTW

Accu BSL1225M 374954

12V - 2.5 Ah



75.-

90.75 incl. BTW

Lader UC12SLW0Z

12V



52.-

62.92 incl. BTW

Outdoor Power Equipment

Zo ben jij de natuur de baas.

36V

Accu heggenschaar CH3656DAW4Z

36V - 56 cm werk lengte - 3,1 kg

Gebalanceerd voor moeiteloos werken |
Veiligheidsrem voor maximale gebruiks-
veiligheid | mes 62 cm | 56 cm werk lengte.
In kartonnen doos. Exclusief accu's
en lader.

Gebalanceerd en lichtgewicht

Snelle rem voor maximale veiligheid

Compatible

215.-

260.15 incl. BTW

Accu bladblazer RB36DAW4Z

36V - 13 m³/min - 53 m/sec.

Met 4 snelheden en turbo blaasstand voor elke situatie | Koelborstelloze motor
voor langere levensduur | Lichtgewicht en perfect gebalanceerd design voor
moeiteloos werken. In kartonnen doos. Exclusief accu's en lader.

Met 4 snelheden en turbo blaasstand voor elke situatie

Koelborstelloze motor voor meer kracht en langere levensduur

Compatible
BRUSHLESS

369.-

446.49 incl. BTW



36V

Accu kettingzaag CS3630DBW4Z

36V - 30 cm zwaard - 4,8 kg

In kartonnen doos. Exclusief accu's en lader.

Stil en milieuvriendelijk

Uitstekende balans

Compatible
BRUSHLESS



279.-

337.59 incl. BTW

36V

Kettingzaag CS40SBWAZ

230V - 1.000 W - 40 cm zwaard

In kartonnen doos.

Ketting verstelbaar zonder gereedschap

Mechanische kick-back rem



144.63

175.00 incl. BTW

230V

Accu kettingzaag CS3635DBW4Z

36V - 35 cm zwaard - 4,8 kg

In kartonnen doos. Exclusief accu's en lader.

Uitstekende balans

Lichtgewicht voor meer comfort



305.-

369.05 incl. BTW

36V

Accu kettingzaag CS3630DAW4Z

36V - 30 cm zwaard - 4,6 kg

In kartonnen doos. Exclusief accu's en lader.

Korte snoeizaag



269.-

325.49 incl. BTW

36V

Compatible

Kettingzaag CS35SBWAZ

230V - 1.000 W - 35 cm zwaard

In kartonnen doos.

Ketting verstelbaar zonder gereedschap

Mechanische kick-back rem



136.36

165.00 incl. BTW

230V

Accessoires voor kettingzagen.

Omschrijving	Stuks	Art.nr.	Prijs*
Kettingzaagolie 1 liter	1	714814	6.42
Kettingzaagolie 5 liter	1	714815	24.64
Biologische kettingzaagolie 1 liter	1	714816	7.74
Biologische kettingzaagolie 5 liter	1	714817	32.09

*Excl. BTW



Accessoires voor grastrimmers.

Omschrijving	Stuks	Art.nr.	Prijs*
Quick-load maaikop	1	781313	33.80

*Excl. BTW



Compatible

269.-

325.49 incl. BTW

Accu grastrimmer CG36DBW4Z

36V - 5,1 kg

Perfect gebalanceerd dankzij nieuwe motorlocatie | Beweeg moeiteloos | Stil en milieuvriendelijk | Lichtgewicht design voor meer comfort | Veiligheidsschakelaar bij de greep. In kartonnen doos. Exclusief accu's en lader.

Perfekte balans voor optimaal gebruiksgemak



36V

Ook verkrijgbaar

CG36DBW5Z

U-greep

279.00

337.59 incl. BTW

NIEUW

Krachtige alleskunner voor elke reinigingsklus.

2 in 1: te gebruiken als blazer of zuiger

Lichtgewicht voor comfortabel gebruik met één hand



Accu blaas- zuig apparaat RB18DCW4Z

18V

Lichtgewicht en krachtige alleskunner voor elke reinigingsklus | Hoog lucht-volume van 3.5 m³/min. | 2 in 1: te gebruiken als blazer of zuiger | Lichtgewicht voor comfortabel gebruik met één hand | Schakelaar voor traploze regeling van de blaaskracht en extra 3-traps vermogensaanpassing voor elke toepassing | Vergrendelingsfunctie van de schakelaar | Rubberen neusstuk voor langere levensduur. In kartonnen doos. Exclusief accu's en lader.

MV Compatible

79.-

29.59 incl. BTW



18V

Nat- en droogstofzuiger RP250YDLWAZ

230V

1.000 W - 3.600 L/min. - L-klasse - 25 L

In kartonnen doos.

Stopcontact met schakelautomaat voor elektrisch gereedschap

Goedgekeurd door: **TNO** innovation for life

195.-

235.95 incl. BTW



Nat- en droogstofzuiger RP350YDMWAZ

230V

1.200 W - 3.600 L/min. - M-klasse - 25 L

In kartonnen doos.

Stopcontact met schakelautomaat voor elektrisch gereedschap

Automatische filterreiniger

Goedgekeurd door: **TNO** innovation for life

665.-

804.65 incl. BTW



Nat- en droogstofzuiger RP250YDMWAZ

230V

1.200 W - 3.600 L/min. - M-klasse - 20 L
In kartonnen doos.

Extra grote wielen voor meer rolcomfort

2 filtercassettes

Stopcontact met schakelautomaat voor elektrisch gereedschap

Goedgekeurd door: **TNO** innovation for life

535.-

647.35 incl. BTW



Accu hogedrukreiniger AW18DBLW4Z

18V

18V - 0,5-20 bar - 8 L

In kartonnen doos.

Exclusief accu's en lader.

20 bar waterdruk

Variabele drukcontrole

MV Compatible

449.-

543.29 incl. BTW



Accu stofzuiger R36DAW4Z

36V

In kartonnen doos. Exclusief accu's en lader.

Cycloon techniek

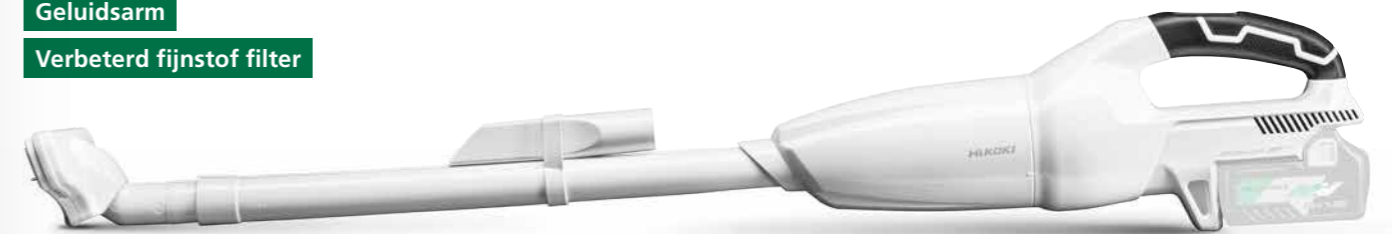
Geluidsarm

Verbeterd fijnstof filter

189.-

228.69 incl. BTW

MV Compatible
BRUSHLESS



Ook verkrijgbaar

R18DBW4Z 18V

99.00

119.79 incl. BTW



**HIKOKI Power Tools
Netherlands B.V.**

Brabanthaven 11
3433 PJ Nieuwegein

Tel. Algemeen: 030-608 40 40
Verkoop: 030-608 40 50

Mail verkoop@hikoki-powertools.nl

hikoki-powertools.nl

Aanbiedingen in deze folder zijn geldig zolang de voorraad strekt.
Wijzigingen en zet/drukfouten voorbehouden. Recupel en Bebat niet inbegrepen.

Wij ontwikkelen innovatieve technologieën in Japan sinds 1948.